

GoIBox M-8x12

KARTA KATALOGOWA NR GB-M/B-812

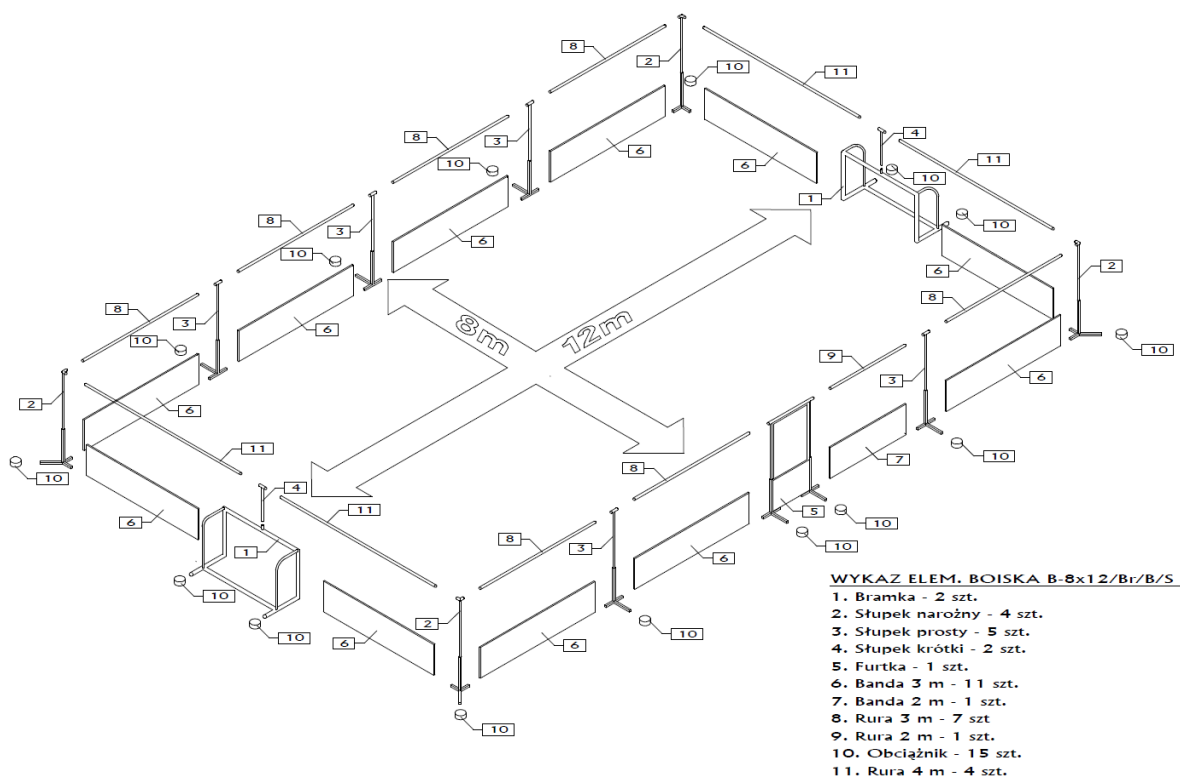
SPECYFIKACJA TECHNICZNA :

SYMBOL	GB-M 8x12/Br/B/S
Opis	boisko mobilne (przenośne) standardowe z bramkami, bandami i siatką
Przeznaczenie	piłka nożna, siatkonoga, koszykówka (opcja), gry i zabawy
Wiek uczestników	od 5 do 9 lat
Wymiary wewnętrzne (szerokość x długość x wysokość)	800 x 1200 x 200 cm
Wymiary bramki (długość x wysokość x szerokość)	200 x 102 x 70 cm
Waga bez obciążników	160 kg
Całkowita waga z obciążnikami	355 kg
Bezpieczeństwo	'maksimum zabawy z minimum ryzyka" → wszystkie krawędzie zaokrąglone, bramki osłonięte otuliną kauczukową w pokrowcu z nieprzemakalnego brezentu (możliwość zdejmowania i czyszczenia)
Wymagana nawierzchnia	dowolna płaska nawierzchnia (możliwość ułożenia sztucznej trawy)
Materiał elem. konstrukcyjnych	aluminium (opcja : malowanie proszkowe)
Pokrycie band	- strona wewnętrzna : front-light - tkanina winylowa z zatopioną siatką poliestrową (odporna na rozdarcia i łatwa do wymiany) - strona zewnętrzna (opcja) : blacha aluminiowa
Wysokość band	70 cm
Obradowanie band (powierzchnia reklamowa)	dowolne wzory reklam wg wymagań zlecniodawcy
Siatka	z włókna polipropylenowego o podwyższonej wytrzymałości o oczkach 10x10cm w kolorze zielonym (siatka od wys. 70 cm do 200 cm zawieszona na poziomych poprzeczkach)
Wyposażenie standardowe	bramki, furtka (banda obniżona), bandy (jednostronnie nadrukowane), słupki, poprzeczki, siatki, obciążniki gumowe

GoIBox M-8x12

KARTA KATALOGOWA NR GB-M/B-812

SCHEMAT :



MOŻLIWE WYPOSAŻENIE DODATKOWE :

- Wzmocnienie band blachą aluminiową od tyłu (także dodatkowa powierzchnia reklamowa)
- Furtka na zawiasach (zamiast obniżonej bandy)
- Obrandowanie band (powierzchnia reklamowa do dowolnego wypełnienia)
- Nadstawka do koszykówki z tablicą i obręczą
- Siatka do siatkonogi

UWAGA :

- Czas składania/rozkładania = ok. 50 min
- Konstrukcja boiska pozwala rozbudować go do dowolnych wymiarów oraz zamontować pozostałe elementy Mobilnego Boiska GOLBOX